

12
VOLT

BARRIERA AUTOMATICA

LUXE

NEW

Per aste fino a 7 m

800LUXE

Barriera per asta max 7 m, armadietto verniciato, completa di quadro elettrico di comando, radio ricevente rolling code e scheda carica batteria integrata. Molle, asta e led esclusi.

800LUXE/I

Barriera per asta max 7 m, armadietto in acciaio inox, completa di quadro elettrico di comando, radio ricevente rolling code e scheda carica batteria integrata. Molle, asta e led esclusi.

Caratteristiche:

- uso industriale e collettivo
- passaggio utile fino a 7 m
- motore in bassa tensione C.C.
- tecnologia encoder

Vantaggi:

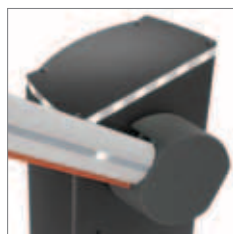
- uso intensivo e continuo
- funziona anche in mancanza di corrente grazie alle batterie opzionali
- rilevazione ostacoli e sicurezza antischacciamento
- rispetta le normative EN 12445-12453

Caratteristiche tecniche

	LUXE - LUXE/I
Frequenza	50 - 60 Hz
Alimentazione	230 V AC $\pm 10\%$
Potenza assorbita	250 W
Motore	18 V DC
Corrente assorbita motore (max.)	10 A
Coppia max.	300 Nm
Rapporto di riduzione	1/512
Tempo minimo di apertura	6 sec.
Grado di protezione	IP 44
Ciclo di lavoro	100 %
Temperatura di esercizio	-20°C + +55°C
Lunghezza min. asta	4 mt
Lunghezza max. asta	7 mt
Peso	70 Kg



Il sistema a doppia molla è facilmente regolabile a seconda della lunghezza dell'asta senza l'ausilio di particolari attrezzature. Disponibili varie tipologie di molle a seconda delle configurazioni dell'impianto.



Carter di protezione in plastica per proteggere il movimento dell'asta contro il cesoiamento in apertura e in chiusura.



L'impianto rappresentato non comprende i dispositivi di sicurezza (es. bordi sensibili, ecc) che vanno aggiunti in funzione della "analisi dei rischi" specifica di ogni installazione come previsto dalle normative EN 12445-12453.

Accessori



M-0600000028
Molla filo Ø 5,2 mm,
carico 90 Kg. Verde.



M-060B3060FP
Molla filo Ø 6,2 mm,
carico 135 Kg. Blu.



M-060CITY0FP
Molla filo Ø 7 mm,
carico 155 Kg. Rossa.



M-060LUXE000
Molla filo Ø 9 mm,
carico 335 Kg. Gialla.



800AE2
Asta ellittica in alluminio
verniciato bianco da 2 m.
Led e profilo in gomma esclusi.



800AE3
Asta ellittica in alluminio
verniciato bianco da 3 m.
Led e profilo in gomma esclusi.



800AE4
Asta ellittica in alluminio
verniciato bianco da 4 m.
Led e profilo in gomma esclusi.



800GI
Giunto per asta ellittica.



800RA
Rinforzo per asta ellittica,
superiore a 6 m.



800LL
Cordone luminoso
(led) per armadio Luxe.



800LA4
Cordone luminoso (led) per asta.
Spezzone unico da 8 m.



800LA8
Cordone luminoso (led) per
entrambi i lati dell'asta.
Spezzone doppio 8 + 8 m.



800PG4
Profilo in gomma
per asta ellittica 4 m.



800PG8
Profilo in gomma
per asta ellittica 8 m.



800AT
Forcella appoggio a terra
per asta.



800FPL
Forcella appoggio
pendente per asta ellittica.



900TOWERM
Colonnina laterale h 10 cm.



900TOWERF
Colonnina per fotocellule.



900OPTIC
Fotocellule.



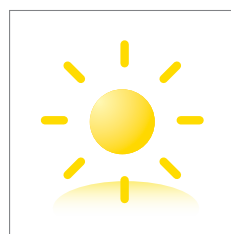
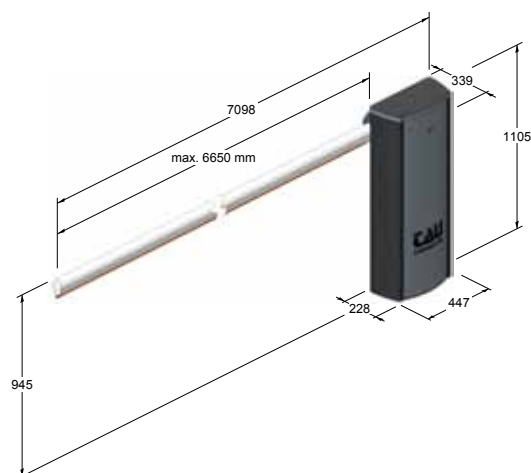
800CPL
Contropiastra da murare.



800GA2
Rastrelliera in alluminio da 2 m.



200BATT
Batteria 12 Volt, 7,2 Ah.



Energia Alternativa

Grazie al kit di alimentazione completo di pannello solare tutte le automazioni in bassa tensione possono essere alimentate a energia solare. Scopri i vantaggi dell'energia solare a pag. 126



Altri accessori:

Telecomandi Pag. 106
Fotocellule Pag. 112
Lampeggianti Pag. 115

12 VOLT

BARRIERA AUTOMATICA LUXE

Per aste fino a 7 m



300SA1
Rilevatore di massa magnetica.



900T-COMM
Interfaccia seriale RS485 per il collegamento di 2 quadri di comando in modalità master/slave da abilitare con il Tau Prog



250SM126
Scheda di memoria per 126 codici radio



250SM254
Scheda di memoria per 254 codici radio



250SM1022
Scheda di memoria per 1022 codici radio

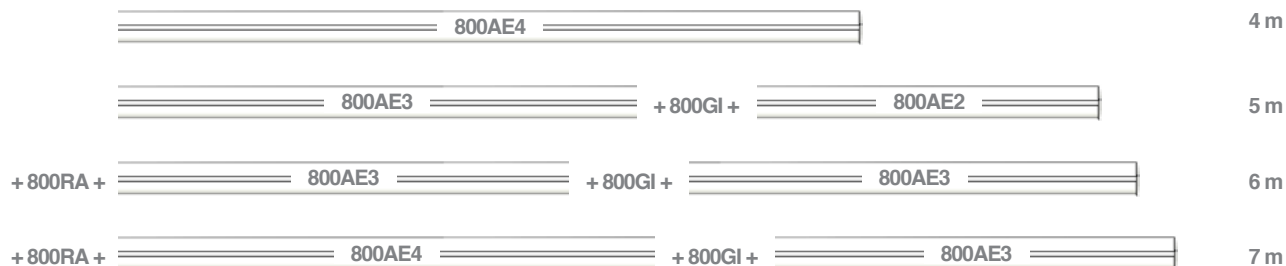
MOLLA	B)	M-060000028 (ø 5,2 mm) Colore: Verde RAL 6002	C)	M-060B3060FP (ø 6,2 mm) Colore: Blu RAL 5003
	D)	M-060CITY0FP (ø 7 mm) Colore: Rosso RAL 3000	E)	M-060LUXE000 (ø 9 mm) Colore: Giallo RAL 1004

ASTA ED ACCESSORI	LUNGH. ASTA						
	4 ÷ 4,24 (m)	4,25 ÷ 4,74 (m)	4,75 ÷ 5,24 (m)	5,25 ÷ 5,74 (m)	5,75 ÷ 6,24 (m)	6,25 ÷ 6,74 (m)	6,75 ÷ 7 (m)
800AE + 800PG	B+B	B+C ¹	C ² +D	-	-	-	-
800AE + 800AT + 800PG	B+B	B+C ¹	C ² +D	D+D	D+E ¹	D+E ¹	E+E
800AE + 800FPL + 800PG	B+C ¹	C+C	D+D	D ² +E	D+E ¹	D+E ¹	E+E
800AE + 800AT + 800GA2	B+C ¹	C+D ¹	D+D	D+E ¹	E+E	-	-
800AE + 800FPL + 800GA2	C+C	D+D	D ² +E	D+E ¹	E+E	-	-

- 1 La molla più robusta deve sempre essere installata dal lato passo carraio.
- 2 La molla meno robusta deve sempre essere installata dal lato passo carraio.

ATTENZIONE: RISPETTO ALLA LUNGHEZZA NOMINALE DELL'ASTA, IL PASSAGGIO UTILE SI RIDUCE DI 353 mm.

Guida alla scelta e composizione delle aste e degli accessori



Tutte le aste sono predisposte per l'installazione del profilo in gomma protettivo (800PG4 - 800PG8), delle luci di segnalazione a led (800LA4 - 800LA8), della forcella pensile (800FPL) e della rastrelliera in alluminio (800GA2, asta max. 6 m).